

Руководство по эксплуатации Гарантийный талон



Станция зарядная для электрического транспорта

Компакт 7,4 S	Компакт 11 S	МАКС 22 S	МАКС 2*22 S2
Компакт 7,4 T	Компакт 11 T	МАКС 22 T	МАКС 2*22 SG
Компакт 7,4 G	Компакт 11 G	МАКС 22 G	МАКС 2*22 ST
			МАКС 2*22 TT
			МАКС 2*22 GG
			МАКС 2*22 GT

Содержание:

1.	Описание	4
2.	Модели	5
3.	Монтаж зарядного устройства	7
4.	Подключение питания оборудования к сети 230 В/400 В	11
5.	Световые индикаторы состояния станции (обозначения состояния зарядной станции)	12
6.	Обслуживание	12
7.	Технические характеристики	13
8.	Дополнительные опции	14
9.	Транспортировка и хранение	14
10.	Срок службы прибора	14
11.	Гарантия	14
12.	Утилизация	14
13.	Дата изготовления	14
14.	Сертификация продукции	15
15.	Гарантийный талон	16

Code-128

Свидетельство о приемке

М.П.

Предупреждающие символы, используемые в данном руководстве:

ОСТОРОЖНО! НАПРЯЖЕНИЕ.



ПРИМЕЧАНИЕ:

1. В тексте данной инструкции станция зарядная для электрического транспорта может иметь следующие технические названия, как прибор, оборудование, аппарат, станция зарядки электромобилей, станция, зарядное устройство.
2. Производитель оставляет за собой право без предварительного уведомления покупателя вносить изменения в конструкцию, комплектацию или технологию изготовления изделия с целью улучшения его свойств.
3. В тексте и цифровых обозначениях инструкции могут быть допущены опечатки.
4. Если после прочтения инструкции у Вас останутся вопросы по эксплуатации прибора, обратитесь к продавцу или в специализированный сервисный центр для получения разъяснений.
5. На изделии присутствует этикетка, на которой указаны технические характеристики и другая полезная информация о приборе.

1. Описание

Станция зарядная для электрического транспорта — это сложное электротехническое оборудование, работающее с электрическим напряжением 230–400 вольт, производящее заряд электромобиля или иного электротранспортного средства с использованием соединительного кабеля длиной 5 метров TYPE2 или GB/T) и/или с розеткой (Type 2) с режимом зарядки Mode 3, позволяющее подключать и заряжать Ваш электромобиль.

Комплектация станций зарядки электромобилей включает:

- Соединительный кабель Type 2 длиной 5 метров или кабель GB/T 5 метров или с розеткой (Type 2);
- Прочный корпус IK10, который легко монтируется на стену и прост в использовании;
- Светодиодные индикаторы отображают состояния станции;
- Устройство отключения питания в случае возникновения утечки переменного тока тип «А» — 30 мА, постоянного тока тип «В» — 6 мА.

При несоблюдении инструкций существует опасность поражения электрическим током, что может привести к травмам или гибели. Все работы связанные с подключением станции зарядки электромобиля, рекомендовано проводить специалистам с соответствующей квалификацией и допуском работ с напряжением до 1000 В.

2. Модели

Станции зарядки электромобилей серии: **«Компакт 7,4 кВт»**, **«Компакт 11 кВт»**, **«Макс 22 кВт»** с одним кабелем TYPE 2, одним кабелем GB/T или одной розеткой TYPE 2 (Рис. 1).

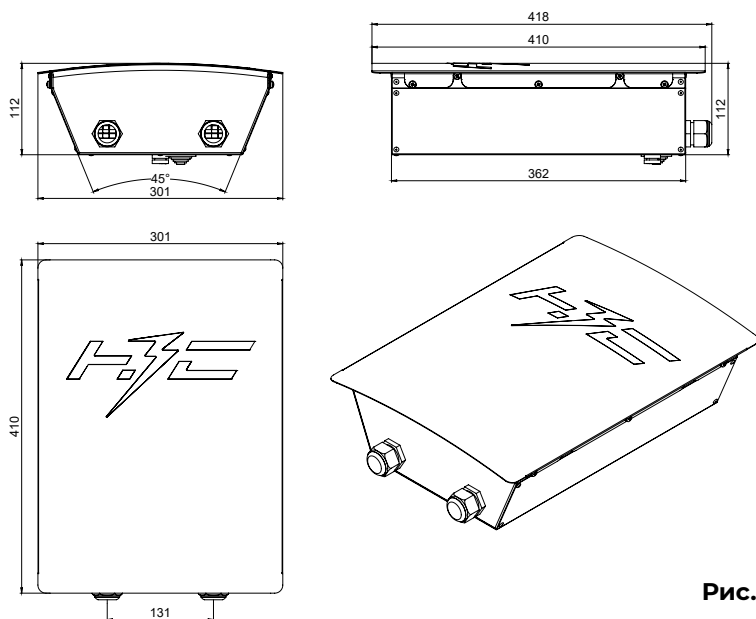


Рис. 1

Станции зарядки электромобилей серии: «Макс 2*22 кВт», могут быть укомплектованы кабелем: TYPE 2 + TYPE 2, TYPE 2 + GB/T, GB/T + GB/T, а также розеткой TYPE 2 вместо любого из типов кабеля (Рис.2).

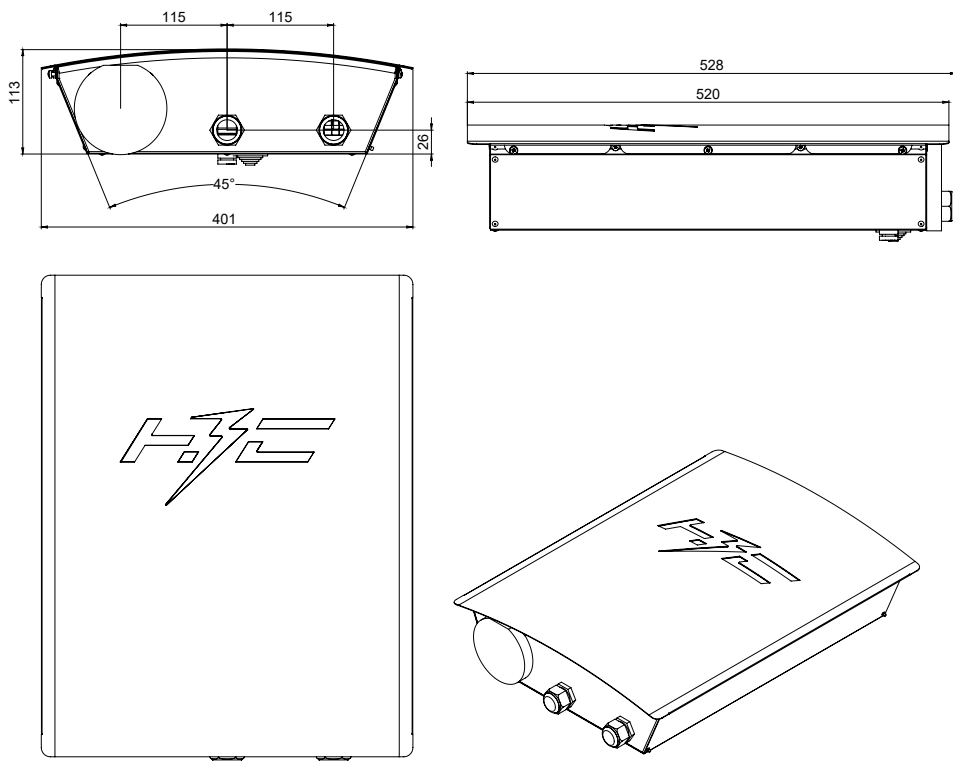


Рис. 2

Полный перечень выпускаемых моделей с указанием серии, комплектации, мощности, приведен в таблице 1.

Таблица 1

п/н	код/артикул	наименование станции/ модель	мощность кВт	выход	internet	ОССР 1.6 JSON	обозначения	
1	K7,4S	Компакт 7,4 S	7,4 кВт 32A 1 фаза	розетка Type2			7,4	мощность станции 7,4 кВт
2	K7,4T	Компакт 7,4 T		кабель Type2 — 5 метров			11	мощность станции 11 кВт
3	K7,4G	Компакт 7,4 G		кабель GB/T — 5 метров			22	мощность станции 22 кВт
4	K11S	Компакт 11 S	11 кВт 16A 3 фазы	розетка Type2			44	мощность станции 2 кабеля по 22 кВт
5	K11T	Компакт 11 T		кабель Type2 — 5 метров			S	socket / розетка
6	K11G	Компакт 11 G		кабель GB/T — 5 метров			T	кабель с разъемом T2
7	M22S	МАКС 22 S	22 кВт 32A 3 фазы	розетка Type2	+	+	G	кабель с разъемом GB/T
8	M22T	МАКС 22 T		кабель Type2 — 5 метров	+	+		
9	M22G	МАКС 22 G		кабель GB/T — 5 метров	+	+		
10	M44S2	МАКС 2*22 S2	2x22 кВт 64A (32A + 32A) 3 фазы	2 розетки Type2	+	+		
11	M44SG	МАКС 2*22 SG		розетка Type2 + кабель GB/T 5 метров	+	+		
12	M44ST	МАКС 2*22 ST		розетка Type2 + кабель Type2 5 метров	+	+		
13	M44TT	МАКС 2*22 TT		2 кабеля Type2 по 5 метров	+	+		
14	M44GG	МАКС 2*22 GG		2 кабеля GB/T по 5 метров	+	+		
15	M44GT	МАКС 2*22 GT		GB/T 5 метров + кабель T2 5 метров	+	+		

3. Монтаж станции зарядки электромобилей

Предупреждения по технике безопасности.

При монтаже и работе зарядного устройства необходимо соблюдать следующие правила:

- Оборудование должно быть установлено квалифицированным персоналом, имеющим необходимые допуски и разрешения, который соблюдает инструкции, приведенные в данном руководстве.
- Прибор не предназначен для использования лицами (включая детей) с пониженными физическими, психическими или умственными способностями или при отсутствии у них опыта или знаний, если они не находятся под контролем или не проинструктированы об использовании прибора лицом, ответственным за их безопасность.
- Дети должны находиться под присмотром для недопущения игры с прибором.
- Из соображений безопасности для детей не оставляйте лежать упаковку (полиэтиленовую пленку, картон) без присмотра.
- Не позволяйте детям играть с полиэтиленовой пленкой. Опасность удушья!
- Неправильная установка и настройка станции может привести к повреждению аккумулятора электромобиля или станции.
- Не устанавливайте и не используйте станцию вблизи легковоспламеняющихся, взрывоопасных, агрессивных или горючих материалов, химикатов или паров.
- Не прикасайтесь к концевым клеммам станции пальцами или любыми другими предметами. Не вставляйте посторонние предметы в какую-либо часть станции.



ОСТОРОЖНО! Запрещается:

- Использовать зарядное устройство для целей, не соответствующих его прямому назначению.
- Эксплуатировать станцию в неисправном состоянии, при наличии видимых повреждений корпуса или встроенного зарядного кабеля, посторонних шумов, доносящихся изнутри, а также во время грозы.
- Модифицировать станцию, изменять какую-либо ее часть.
- Проводить техническое обслуживание или ремонт станции, находящейся под напряжением.
- До начала установки оборудования убедитесь в его исправности.
- Перед тем как присоединить кабели к зажимам, убедитесь, что кабели находятся не под напряжением. Внутри корпуса при его открытии присутствует возможность поражения электрическим током. Открывать корпус может только квалифицированный специалист, имеющий допуск к данной работе.
- В соответствии с применимыми правилами для электроустановок, специалист, производящий установку, должен принять решение о необходимости

применения мер защиты от поражения электрическим током.

- Для каждого электромобиля необходимо использовать только предназначенный для него кабель зарядки. Ни при каких обстоятельствах нельзя использовать другие типы кабелей, в том числе для удлинения.
- В случае неисправности запрещается осуществлять ремонт самостоятельно. Необходимо немедленно связаться с отделом технического обслуживания по телефону горячей линии указанный в разделе «Контакты» или на сайте производителя в разделе «Сервисные центры», выбрав ближайшую сертифицированную организацию.
- После окончания монтажа должна быть обеспечена невозможность доступа к клеммам без применения инструментов, предназначенных для данной работы.
- Рекомендованная высота установки розеток и соединителей составляет от 0,6 м. от уровня пола и выше. Если зарядное устройство будет использоваться для общего доступа, минимальная высота его установки составляет 1,1 м., а при установке в местах, оборудованных для доступа людей с ограниченной подвижностью — от 0,7 до 1,1 м. (при определении высоты установки прибора необходимо уточнить соответствующие нормативные требования).
- Держатель зарядного устройства должен размещаться на высоте от 0,4 м. до 1,5 м. от уровня пола.
- Зарядное устройство необходимо устанавливать в соответствии с инструкцией. В месте установки станции, необходимо обеспечить доступ для её обслуживания.

Крепление на стену или специализированную стойку.

Снимите лицевую крышку станции.

В корпусе зарядного устройства, предусмотрено подключение к электросети с помощью нижнего ввода кабеля (при наружной подводке), а также внутреннего ввода кабеля (скрытая подводка).

Отсоедините штекер световой индикации от лицевой крышки станции. В корпусе станции в верхней части задней стенки, находятся посадочные места верхнего крепления к планке, размером 120 мм (рисунок 3 для станции с одним кабелем и рисунок 4 для станции Макс 2*22). Подведите корпус станции к желаемому вводу кабеля подключения внешнего электропитания, оставляя запас кабеля для подключения внутри станции. Просверлите два отверстия Ø6 мм для резьбового шурупа. Установите на поверхность стены или опоры верхнее крепление станции (кронштейн с штыревым навесом, поставляется в комплекте) с помощью двух болтов Ø6, предварительно проверив правильность установки «уровнем». После установки кронштейна, произведите навес станции в специальные отверстия в задней части корпуса станции. Отметьте на стене место для установки нижнего крепления. Просверлите отверстие Ø6 мм для резьбового шурупа. Произведите навеску станции на кронштейн и закрепите нижнюю часть станции с помощью резьбового шурупа.

Если Вы, для подключения станции к электросети используете вывод кабеля из стены или специальной монтажной стойки, монтажные отверстия, реко-

мендуется размечать таким образом, чтобы корпус станции не пережимал и не взаимодействовал с входящим кабелем питания.

Прикрутите на подготовленное место корпус зарядного устройства. После подключения станции к электросети, вставьте шлейф, отходящий от лицевой крышки станции в гнездо, находящееся на корпусе станции. Для активации прибора, после подключения к электросети и подачи напряжения, в течении 1 минуты, нажмите 3 раза на кнопку, находящуюся под лицевой крышкой бокса. Закрепите крышку зарядного устройства на корпусе станции шестью винтами M4 (Рисунок 5).

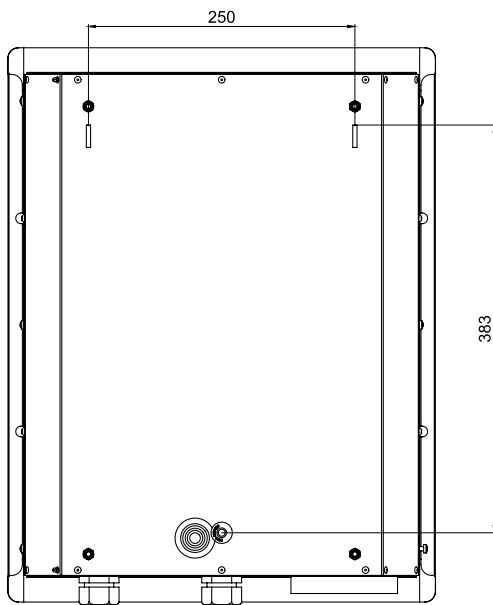


Рис. 3

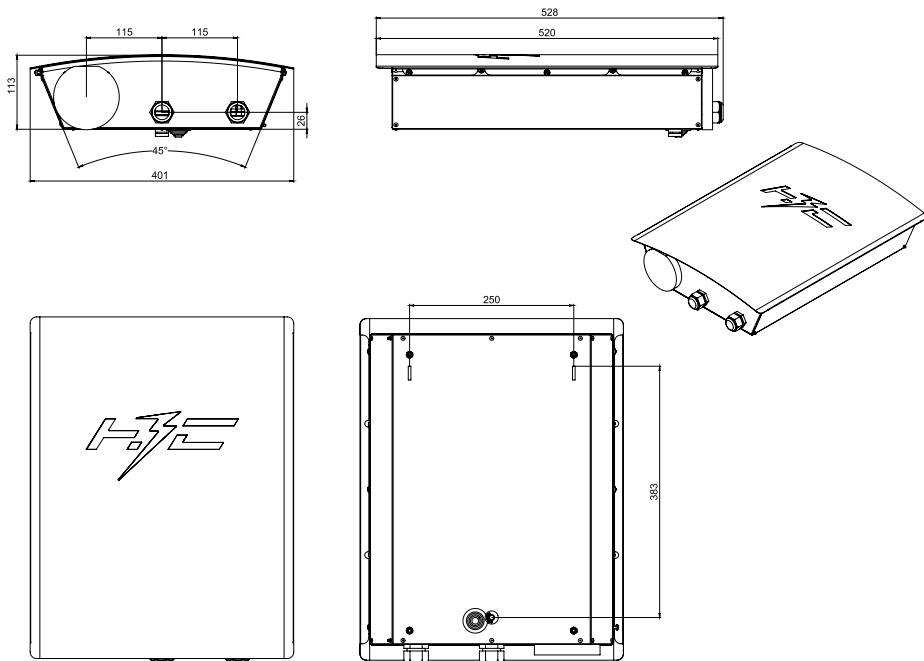
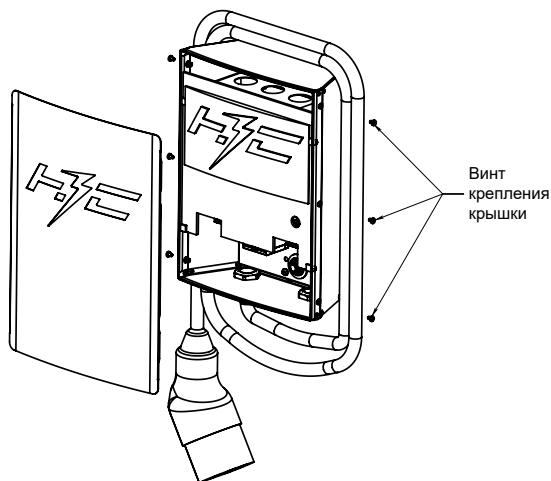


Рис. 4



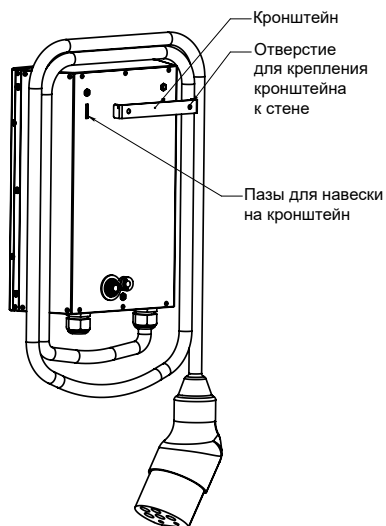
1

Закрепите при помощи двух болтов М6 кронштейн к опоре, либо стене, на которую планируется установить станцию.



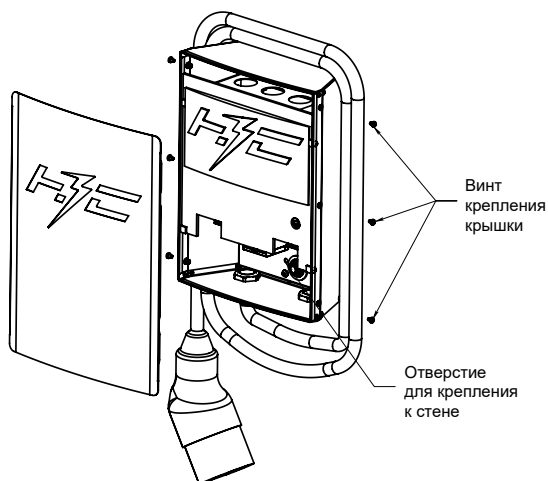
2

Открутите 6 крепежных винтов, фиксирующих крышку к корпусу, произведите навеску станции на кронштейн, согласно рис.3



3

Навесьте зарядное устройство на кронштейн при помощи специальных пазов в задней части станции и шипов на кронштейне. Притяните станцию крепежным болтом в нижней части



4

Закрепите к стене либо опоре станцию, при помощи болта крепления М6. Произведите подключение электрической части в соответствии с инструкцией по подключению. После завершения работ по подключению закрепите крышку назад на 4 крепежных винта.

Рис. 5

4. Подключение питания оборудования

Перед тем как присоединить кабели к зажимам, убедитесь, что кабели находятся не под напряжением. Внутри корпуса при его открытии может присутствовать напряжение 400 В. Открывать корпус может только квалифицированный специалист, имеющий допуск к данной работе.

Выполните подключение к электросети в соответствии со следующей схемой подключения:

подключение кабеля осуществляется с помощью «проходной клеммы 6 мм»; места подключения кабеля отмечены соответствующими надписями: «заземление», «N», L-1 Фаза, L-2 Фаза, L-3 Фаза.

Подключение устройства ОДНА ФАЗА, ТРИ ФАЗЫ. Если вы подключаете станцию с одной фазой, следует подключать провод фазы в гнездо проходной клеммы с обозначением «L1». Провод нейтрали к проходной клемме N (синего цвета), провод заземления к проходной клемме заземления (жёлто-зелёного цвета).

При подключении устройства ТРИ ФАЗЫ — провода фазы подключить к проходным клеммам с надписями L1, L2, L3. Провод нейтрали к проходной клемме N (синего цвета), провод заземления к проходной клемме заземления (жёлто-зелёного цвета). Указанная колодка с проходными клеммами расположена в нижней правой части зарядной станции.

Соблюдайте указания на рисунке 6, чтобы обеспечить правильность подключения.

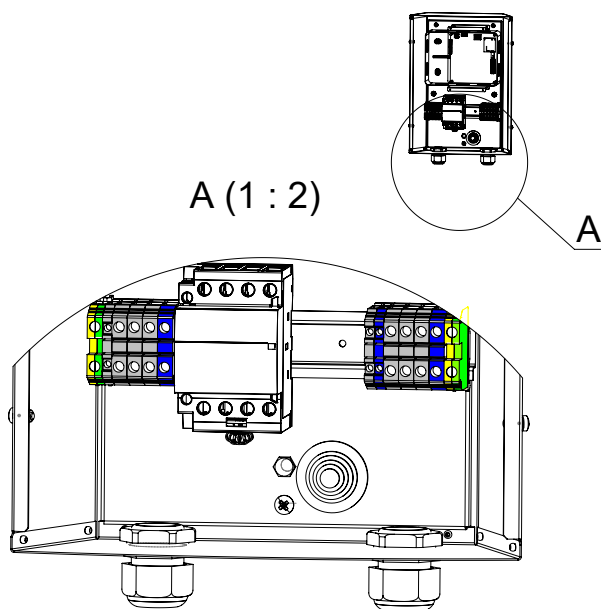


Рис. 6

5. Световые индикаторы состояния станции

Индикаторы состояния станции реализованы в двух вариантах. Для станции с одним зарядным кабелем в сериях «Компакт 7,4 кВт», «Компакт 11 кВт» в серии «Макс 22 кВт» предусмотрено изменение свечения центральной буквы «З» на логотипе, расположенном на лицевой панели.

Для станции серии «Макс 2*22 кВт» за состояние станции и каждого порта подключения, отвечают цветовым изменением буквы «Н» и «С». Так буква «Н» отображает состояние левого кабеля, в свою очередь буква «С», отображает состояние правого кабеля.

- Перетекающий-пульсирующий зеленый цвет индикатора — станция готова заряжать автомобиль.
- Желтый цвет индикатора — разъем соединительного кабеля вставлен в электромобиль и ожидает подтверждения зарядки автомобиля.
- Пульсирует голубым цветом — происходит заряд электротранспорта.
- Пульсирует красным цветом — ошибка в работе станции.

Прочие индикаторы:

- Индикатор не подсвечен — нет подключения к сети.

6. Обслуживание

При разработке оборудования предусмотрено минимальное обслуживание, принимая во внимание долговечность его компонентов; потребуется очистка, проверка работы и показателей параметров напряжения на входе, проверка затяжки контактов входных клемм, протяжка контактов в КОНТАКТОРЕ, проверка затяжки контактов выходных клемм. Рекомендуется проводить ежегодную проверку состояния устройства сертифицированными специалистами для сохранения заводской гарантии.

Для очистки и проверки подключения устройства очень важно удостовериться, что оно отключено от источников напряжения. Любые действия, подразумевающие вскрытие оборудования, должны производиться сертифицированным персоналом с достаточной технической подготовкой и доступами.

Для наружной очистки устройства рекомендуется использовать сухую мягкую тряпку. Не используйте абразивы и моющие средства.

7. Технические характеристики

Параметр/ модель	Компакт 7,4 S/ Компакт 7,4 T/ Компакт 7,4 G;	Компакт 11 S/ Компакт 11 T/ Компакт 11 G;	МАКС 22 S/ МАКС22 T/ МАКС 22 G	МАКС 2*22 S2/ МАКС 2*22 SG/ МАКС 2*22 ST/ МАКС 2*22 TT/ МАКС 2*22 GG/ МАКС 2*22 GT
Напряжение питания, В	230	400		
Номинальный ток, А	32	16	32	64 (32+32)
Собственное потребление, Вт: в нерабочем состоянии	Однофазное	Трехфазное		
	4			
Функция зарядки, кВт	7,4	11, 22, 44		
Подключение к Wi-Fi	802.11			
Степень защиты	IP54 согласно EN 60529			
Степень механической защиты	IK10 согласно EN 62262			
Степень защиты от утечки тока	УЗО тип А с учётом утечки ток 30mA по переменному току и УЗО тип В 6mA по постоянному току.			
Класс электрозащиты	I+			
Тип клемм и длина зачистки кабеля для ввода	Винтовое с длиной зачистки 15 мм, рекомендуется применение НШВИ 6,0-12 мм			
Рабочие температуры эксплуатации устройства	От -30 °С до +50 °С			
Размеры прибора (В/Г/Ш), мм	410x115x300			530x115x400
Размеры упаковки (В/Г/Ш), мм	600x130x400			700x130x500
Масса нетто, кг	8,2	8,2	8,2	11,0
Масса брутто, кг	8,7	8,7	8,7	11,8

Крепление корпуса производится с помощью резьбовых шурупов, для которых предусмотрено отверстие Ø6 мм.

8. Дополнительные опции

Интеллектуальные зарядные устройства НЗС в своей комплектации оснащены:

- розетка TYPE2/кабель TYPE2/кабель GB/T;
- режим зарядки Mode 3;
- могут быть дооснащены внешним счетчиком MODBUS;
- связь: ethernet + WiFi + 4G активируется по требованию операторов ЭЗС.

Для получения информации о технических модификациях — см. дополнительную информацию на сайте.

9. Транспортировка и хранение

- Зарядные устройства в упаковке изготовителя могут транспортироваться всеми видами крытого транспорта при температуре от -50°C до $+50^{\circ}\text{C}$ и среднемесячной относительной влажности 80% (при $+25^{\circ}\text{C}$) с исключением ударов и перемещений внутри транспортного средства.
- Оборудование должно храниться в упаковке изготовителя в отапливаемом, вентилируемом помещении при температуре от $+1^{\circ}\text{C}$ до $+40^{\circ}\text{C}$ и среднемесячной относительной влажности 80% (при температуре $+25^{\circ}\text{C}$).

10. Срок службы прибора

Срок службы прибора 7 лет.

11. Гарантия

Гарантийный срок 2 года со дня продажи.

Гарантийное обслуживание прибора производится в соответствии с гарантийными обязательствами, перечисленными в гарантийном талоне.

12. Утилизация

По истечении срока службы прибор должен подвергаться утилизации в соответствии с нормами, правилами и способами, действующими в месте утилизации. Не выбрасывайте прибор вместе с бытовыми отходами. По истечении срока службы прибора, сдавайте его в пункт сбора для утилизации, если это предусмотрено местными нормами и правилами. Это поможет избежать возможные последствия на окружающую среду и здоровье человека, а также будет способствовать повторному использованию компонентов изделия.

Информацию о том, где и как можно утилизировать прибор можно получить от местных органов власти.

13. Дата изготовления

Дата изготовления указана на стикере прибора.

14. Сертификация продукции

Товар сертифицирован на территории таможенного союза.

Товар соответствует требованиям нормативных документов:

ТР ТС 004/2011 «О безопасности низковольтного оборудования»,

ТР ТС 020 / 2011 «Электромагнитная совместимость технических средств».

Информация о сертификации может изменяться. При необходимости, обращайтесь к продавцу за получением информации о сертификации.

Изготовитель:

Общество с ограниченной ответственностью «Национальные Зарядные Системы».

Адрес: 427960, Удмуртская Республика, г.о. город Сарапул, г. Сарапул, ул. Раскольникова, д. 140, этаж 2, помещ.28.

Адрес производства: 427960, Удмуртская Республика, г.о. город Сарапул, г. Сарапул, ул. Гоголя, 40ю, нежилое помещение №1.

Телефон: +7 (341) 290-54-10

E-mail: office@nzs.su

<https://nationalchargingsystems.ru>

Сделано в России.



14. Гарантийный талон

Поздравляем Вас с приобретением!

Внимательно ознакомьтесь с гарантийным талоном и проследите, чтобы он был правильно заполнен и имел штамп продавца. При отсутствии штампа продавца (либо кассового чека с датой продажи) гарантийный срок изделия исчисляется со дня его изготовления.

Тщательно проверяйте внешний вид изделия и его комплектность, все претензии по внешнему виду и комплектности изделия предъявляйте продавцу при покупке изделия.

Для установки (подключения) изделия вы можете воспользоваться услугами квалифицированных специалистов, либо сделать это самостоятельно, воспользовавшись рекомендациями Инструкции по эксплуатации изделия. Однако Продавец, Изготовитель, Уполномоченная изготовителем Организация, не несут ответственность за недостатки изделия, возникшие из-за его неправильной установки (подключения).

Гарантийный срок на прочие изделия составляет 24 (двадцать четыре) месяца со дня продажи изделия Покупателю. В конструкцию, комплектацию или технологию изготовления изделия, с целью улучшения его технических характеристик, могут быть внесены изменения. Такие изменения вносятся в изделие без предварительного уведомления Покупателя и не влекут обязательств по изменению/улучшению ранее выпущенных изделий.

Убедительно просим Вас во избежание недоразумений до установки/эксплуатации изделия внимательно изучить его инструкцию по эксплуатации.

Запрещается вносить в гарантийный талон какие-либо изменения, а также стирать или переписывать какие-либо указанные в нем данные. Настоящая гарантия имеет силу, если Гарантийный талон правильно/четко заполнен и в нем указаны: наименование и модель изделия, его серийные номера, дата продажи, а также имеется подпись уполномоченного лица и штамп Продавца.

Настоящая гарантия распространяется на производственный или конструкционный дефект изделия. Если в течение гарантийного срока в купленном Вами изделии обнаружатся производственный или конструкционный дефекты, Вы вправе в соответствии с действующим законодательством РФ обратиться за гарантийным обслуживанием в уполномоченный сервисный центр или к Продавцу. Настоящая гарантия включает в себя выполнение уполномоченным сервисным центром или Продавцом ремонтных работ и замену дефектных деталей изделия в уполномоченном сервисном центре или у продавца, либо в месте нахождения Покупателя (по усмотрению уполномоченного сервисного центра или Продавца). Гарантийный ремонт изделия выполняется в срок не более 20 (двадцати) рабочих дней.

Гарантийный срок на комплектующие изделия (детали, которые могут быть сняты с изделия без применения каких-либо инструментов) составляет три месяца со дня продажи изделия Покупателю.

Гарантийный срок на новые комплектующие изделия или составные части, установленные на изделие при гарантийном или платном ремонте, либо приобретенные отдельно от изделия, составляет три месяца со дня выдачи Покупателю изделия по окончании ремонта, либо продажи последнему этих комплектующих/составных частей.

Настоящая гарантия действительна только на территории РФ на изделия, купленные на территории РФ.

Настоящая гарантия не дает права на возмещение и покрытие ущерба, происшедшего в результате переделки или регулировки изделия, без предварительного письменного согласия изготовителя, с целью приведения его в соответствие с национальными или местными техническими стандартами и нормами безопасности, действующими в любой другой стране, кроме РФ, в которой это изделие было первоначально продано.

НАСТОЯЩАЯ ГАРАНТИЯ НЕ РАСПРОСТРАНЯЕТСЯ НА:

- периодическое и сервисное обслуживание изделия;
- любые адаптации и изменения изделия, в т.ч. с целью усовершенствования и расширения обычной сферы его применения, которая указана в инструкции по эксплуатации изделия, без предварительного письменного согласия изготовителя.

НАСТОЯЩАЯ ГАРАНТИЯ ТАКЖЕ НЕ ПРЕДОСТАВЛЯЕТСЯ В СЛУЧАЯХ:

- если будет полностью/частично изменен, стерт, удален или будет неразборчив серийный номер изделия;
- использования изделия не по его прямому назначению, не в соответствии с его инструкцией по эксплуатации, в том числе, эксплуатации изделия с перегрузкой или совместно со вспомогательным оборудованием, не рекомендуемым Продавцом (изготовителем);
- наличия на изделии механических повреждений (сколов, трещин и т.д.), воздействий на изделие чрезмерной силы, химически агрессивных веществ, высоких температур, повышенной влажности/запыленности, концентрированных паров;
- ремонта/наладки/инсталляции/адаптации изделия не уполномоченными на то организациями/лицами;
- стихийных бедствий (пожар, наводнение и т.д.) и других причин, находящихся вне контроля Продавца (изготовителя) и Покупателя, которые причинили вред изделию;
- неправильного подключения изделия в электросеть, неисправности электросети и прочих внешних сетей;

- дефектов, возникших вследствие попадания внутрь изделия посторонних предметов, жидкостей (не предусмотренных Инструкцией по эксплуатации), насекомых и продуктов их жизнедеятельности и т.д.;
- неправильного хранения изделия;
- необходимости замены ламп, фильтров, элементов питания, аккумуляторов, предохранителей, а также стеклянных / фарфоровых / матерчатых и перемещаемых вручную деталей и других дополнительных быстроизнашивающихся / сменных деталей (комплектующих) изделия, которые имеют собственный ограниченный период работоспособности, в связи с их естественным износом, или если такая замена предусмотрена конструкцией и не связана с разборкой изделия;
- дефектов системы, в которой изделие использовалось как элемент этой системы.

Покупатель-потребитель предупрежден о том, что в соответствии с п.11 «Перечня непродовольственных товаров надлежащего качества, не подлежащих возврату или обмену на аналогичный товар другого размера, формы, габарита, фасона, расцветки или комплектации» Пост. Правительства РФ от 19.01.1998 №55 он не вправе требовать обмена купленного изделия в порядке ст.25 Закона «О защите прав потребителей» и ст. 502 ГК РФ.

